

Advantech-DLoG

/ DLT-V72 Serie

Katalog



Zubehör DLT-V72 Serie

- Antennen
- Tastaturen
- Scanner
- Touch-Bedientifte
- Terminal-Halterungen
(Montagebügel, RAM)

Katalog V1.00

Die Software- und Hardware-Bezeichnungen sowie die Markennamen, die im vorliegenden Katalog verwendet werden, sind in den meisten Fällen auch eingetragene Warenzeichen und unterliegen damit den gesetzlichen Bestimmungen (Warenzeichen-, Marken- und Patentrechts-Schutz).

Wir erkennen hiermit alle sonstigen nationalen und internationalen Warenzeichen und Produktnamen an.

RAM® und RAM Mount™ sind Warenzeichen der National Products Inc., 1205 S. Orr Street, Seattle, WA 98108.

Inhaltliche Änderungen dieses Katalogs behalten wir uns jederzeit vor – auch ohne vorherige Ankündigung.

Die DLoG GmbH haftet nicht für technische oder drucktechnische Fehler oder Mängel in diesem Katalog.

Ebenso wird keine Haftung für Schäden übernommen, die direkt oder indirekt auf die Lieferung, Leistung oder Nutzung dieses Materials zurückzuführen sind.

Dieser Katalog ist urheberrechtlich geschützt. Ohne vorherige schriftliche Genehmigung der DLoG GmbH ist eine Vervielfältigung – vollständig oder auch auszugsweise – nicht gestattet.

Katalog-Titel:	Zubehör DLT-V72 Serie
Katalog fertig gestellt:	20. Januar 2016
Katalog-Version:	V1.00

© Copyright 2016

By DLoG GmbH

Industriestraße 15

D-82110 Germering

Alle Rechte vorbehalten

(+49) 89 / 41 11 91 0

info@advantech-dlog.com

www.advantech-dlog.com

1. ANTENNEN.....	4
1.1. Integrierte und abgesetzte Lösungen	4
1.2. Integrierte Low Profile WLAN-Antenne mit Diversity.....	5
1.3. Externes WLAN-Antennenkit, abgesetzt.....	6
1.4. Externer GPS-Empfänger	7
2. TASTATUREN MIT HALTERUNG	8
2.1. 24er-Tastatur	8
2.1.1. Technische Daten der Tastatur	8
2.1.2. Frontale Halterung.....	9
2.1.3. Seitliche Halterung	10
2.2. SMALL-Tastatur.....	11
2.2.1. Technische Daten der Tastatur	11
2.2.2. Frontale Halterung.....	12
3. SCANNER MIT HALTERUNG.....	13
3.1. Scanner	13
3.2. Halterungen rechts und links	13
4. TOUCH-BEDIENSTIFT MIT HALTERUNG	14
5. TERMINAL-HALTERUNGEN.....	15
5.1. Information zu den Einsatzklassen 5M3, 5M2 und 5M1	15
5.2. Montagebügel / Adapter.....	16
5.2.1. Montagebügel mobil.....	16
5.2.2. Adapter zu MPC 6 Montagebügel mobil.....	17
5.2.3. Adapter zu MPC 6 Montagebügel stationär	18
5.2.4. Spannfuß klein	19
5.2.5. Spannfuß groß	20
5.2.6. Spannfuß-Adapter niedrig	21
5.2.7. Spannfuß-Adapter hoch	22
5.3. RAM-Mount.....	23
5.3.1. RAM-Mount Set kurz, Kugel 2,25".....	23
5.3.2. RAM-Mount Set lang, Kugel 2,25"	24
5.3.3. RAM-Mount Set lang, Doppel-Arm, Kugel 1,5"	25
5.3.4. RAM-Mount Set lang, Doppel-Arm, Kugel 1,5", Rohrbefestigung.....	26

1. ANTENNEN

1.1. Integrierte und abgesetzte Lösungen

Die Antenne ist eine entscheidende technische Komponente für die Sicherstellung einer stabilen Funkverbindung. Gerade in anspruchsvollen Industrieumgebungen wie Lager und Produktion gibt es allerdings kein Patentrezept im Bezug auf die Wellenausbreitung. Deshalb verwendet Advantech-DLoG keine Antennen von der Stange sondern maßgeschneiderte Lösungen.

Unsere **integrierten Antennen** werden bestmöglich auf das jeweilige Fahrzeugterminal abgestimmt und erzielen eine optimale Rundstrahlcharakteristik.

Die Schutzkappe sorgt für eine hohe mechanische Stabilität und schützt die Antennen vor Beschädigungen.

Massive Fahrerkabinen können die Funkverbindung erheblich stören. Hier empfehlen sich sogenannte **abgesetzte Antennen**, die nicht direkt am Fahrzeugterminal, sondern z.B. auf dem Fahrzeugdach angebracht werden. Dort haben sie einen besseren Empfang.

Um auch solche Konfigurationen zu ermöglichen, bietet Advantech-DLoG abgesetzte Antennen ausgesuchter Hersteller. Bei der Auswahl der abgesetzten Antennen, die optimal auf unsere Terminals und die jeweilige Kundenanwendung abgestimmt sind, werden verschiedene Kriterien berücksichtigt. Dazu gehören technische Daten wie die Abstrahlungscharakteristik und der Wirkungsgrad.

1.2. Integrierte Low Profile WLAN-Antenne mit Diversity



Technische Daten / Bestellnummer	
Einsatz	Dual Band Diversity-Antenne für die WLAN-Frequenzbänder IEEE 802.11 a/b/g/n
Anzahl Antennen	2
Typ	Rundstrahlantenne
Richtcharakteristik	Optimiert für das DLT-V72-Gehäuse
Frequenzbereiche	Band 1: 2400 bis 2485 MHz Band 2: 5150 bis 5875 MHz
Antennengewinn	Max. 5 dBi (ohne Verlust durch das Kabel)
Impedanz	50 Ω
Polarisation	Vertikal/Horizontal
Bestellnummer Antenne rot	DL-WFAK79377500
Bestellnummer Antenne grau	DL-WFAK79377600

1.3. Externes WLAN-Antennenkit, abgesetzt



Technische Daten / Bestellnummer	
Einsatz	Dual Band Antenne für die WLAN-Frequenzbänder IEEE 802.11 a/b/g/n
Befestigungsort	Für abgesetzte Montage z.B. auf dem Staplerdach
Anzahl Antennen	1
Typ	Rundstrahlantenne
Frequenzbereich	Band 1: 2400 bis 4900 MHz Band 2: 4900 bis 6000 MHz
Antennengewinn	Band 1: Max. 4 dBi (ohne Verlust durch das Kabel) Band 2: Max. 6,5 dBi (ohne Verlust durch das Kabel)
Impedanz	50 Ω
Polarisation	Vertikal/Horizontal
Abmessung	Ø 86 x 43 mm (Ø 3,39" x 1,69")
Gewicht	0,3 kg (0,66 lbs)
Lieferumfang	3 m Antennenkabel plus Montageset
Steckerbezeichnung	N-Type bzw. TNC N,Jack, female, bottom RSMA-Stecker für RSMA-Buchse am Terminal
Bestellnummer	DL-AGIK79378700

1.4. Externer GPS-Empfänger



Technische Daten / Bestellnummer	
Einsatz	GPS GALILEO DGPS (WAAS Europa, EGNOS USA)
Technologie	u-Blox 5 Unterstützt NMEA 0183 Protokolle: GGA, GSA, GSV, RMC, VTG USB Spezifikation 1.1 Auto Baud Rate bis zu 115200 UP-DATE Rate: bis zu 4 Hz LED-Anzeige für GPS-Status
Typ	RHCP
Frequenzbereich GPS	L1-Frequenz 1575,42 MHz
Lieferumfang	USB-Kabel, Kabellänge: 1,50 m
Bestellnummer	17DLWFAN66333000

2. TASTATUREN MIT HALTERUNG

2.1. 24er-Tastatur

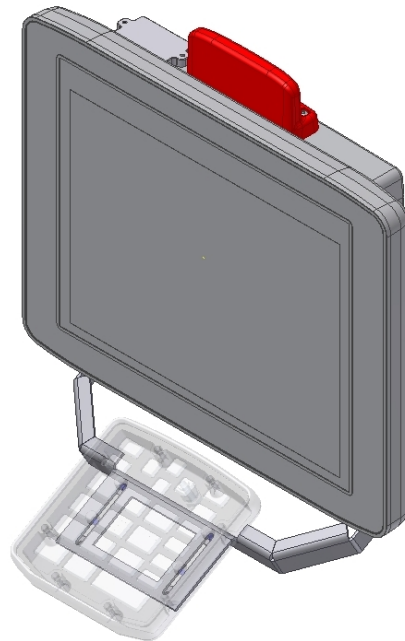
2.1.1. Technische Daten der Tastatur



Technische Daten / Bestellnummer	
Einsatz	Für raue Industrie-Umgebung und Fahrzeuge. Für Bedienung mit Handschuhen geeignet. Hervorragende Haptik und Taktilität.
Gehäusematerial	Aluminiumguss, beschichtet
Abmessungen	Höhe 132 mm, Breite 132 mm, Tiefe 24 mm
Gewicht	0,5 kg
Kabellänge	50 cm
Tastenzahl	24
Tasten Lebensdauer	1 Mio. Schaltzyklen min.
Tasten Schaltkraft	2 N
Tasten Schaltweg	1,5 mm
Tasten Drucktechnik	Versiegelter Direktdruck
Anschluss	USB
Betriebsspannung	5 V
IP-Schutzart	IP65
Betriebstemperatur	-10 bis +60 °C
Lagertemperatur	-35 bis +80 °C
Lieferumfang	Inklusive USB-Anschluss-Kabel
Bestellnummer	DL-KBXX65409200

2.1.2. Frontale Halterung

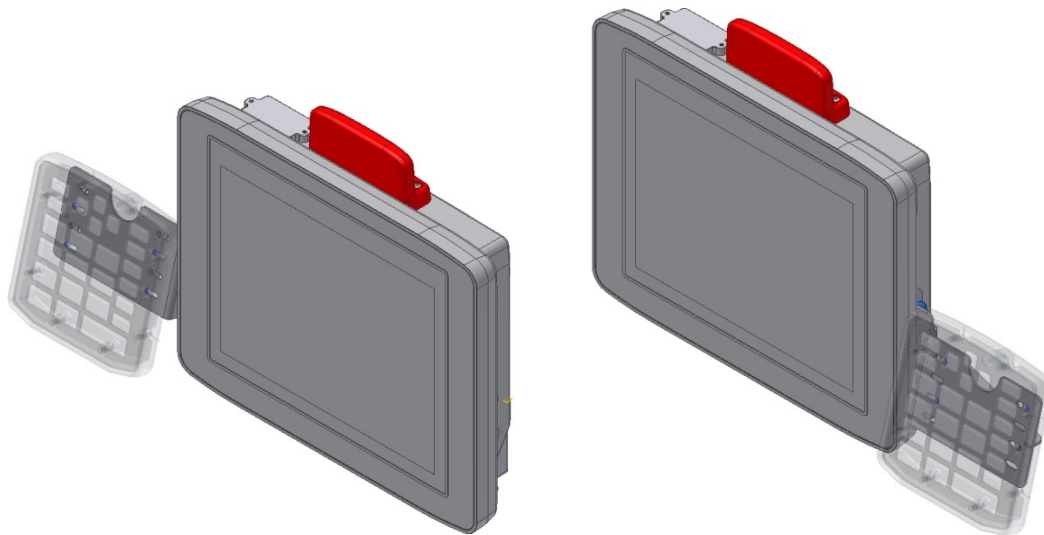
Beispiel: DLT-V7212



Technische Daten / Bestellnummer	
Einsatz	Für raue Industrie-Umgebung und Fahrzeuge
Vibration/Stoß-Festigkeit	5M3
Material	Stahl St 37-2 pulverbeschichtet
Lieferumfang	Halterung Schrauben für die Befestigung am Terminal
Bestellnummer DLT-V7210 und DLT-V7212	DL-MEMS79375100

2.1.3. Seitliche Halterung

Beispiele: DLT-V7210



Technische Daten	
Einsatz	Für raue Industrie-Umgebung und Fahrzeuge
Vibration/Stoß-Festigkeit	5M3
Material	Stahl St 37-2 pulverbeschichtet
Lieferumfang	Halterung Schrauben für die Befestigung am Terminal

Bestellnummern	
Seitliche Halterung rechts DLT-V7210	DL-MEMS79375200
Seitliche Halterung links DLT-V7210	DL-MEMS79375300
Seitliche Halterung rechts DLT-V7212	DL-MEMS79372000
Seitliche Halterung links DLT-V7212	DL-MEMS79372100

2.2. SMALL-Tastatur

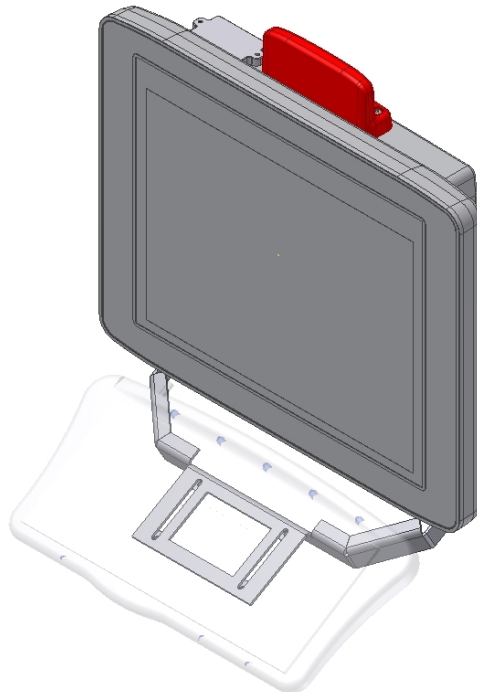
2.2.1. Technische Daten der Tastatur



Technische Daten / Bestellnummer	
Einsatz	Für raue Industrie-Umgebung und Fahrzeuge. Für Bedienung mit Handschuhen geeignet. Hervorragende Haptik und Taktilität.
Gehäusematerial	Kunststoff
Abmessungen	Höhe 298 mm, Breite 142 mm, Tiefe 22 mm
Kabellänge Tischversion	180 cm
Kabellänge Anbauversion	60 cm
Tastenanzahl	86, Integrierte Mausfunktion
Tasten Lebensdauer	Mind. 1 Mio. Schaltzyklen
Tasten Schaltkraft	0,6 N
Tasten Schaltweg	1,5 mm
Anschluss	USB
Betriebsspannung	5 V
Stromaufnahme	10 mA
IP-Schutzart	IP65
Betriebstemperatur	-10 bis +60 °C
Lagertemperatur	-40 bis +80 °C
Lieferumfang	Inklusive USB-Anschluss-Kabel
Bestellnummern	Deutsch (QWERTZ): DL-CKBSM65409700 Englisch (QWERTY): DL-CKBSM65409800 Französisch (AZERTY): DL-CKBSM65409300

2.2.2. Frontale Halterung

Beispiel: DLT-V7212



Technische Daten / Bestellnummer	
Einsatz	Für raue Industrie-Umgebung und Fahrzeuge
Vibration/Stoß-Festigkeit	5M3
Material	Stahl St 37-2 pulverbeschichtet
Lieferumfang	Inklusive Schrauben für die Befestigung am Terminal
Bestellnummer DLT-V7210 und DLT-V7212	DL-MEMS79375100

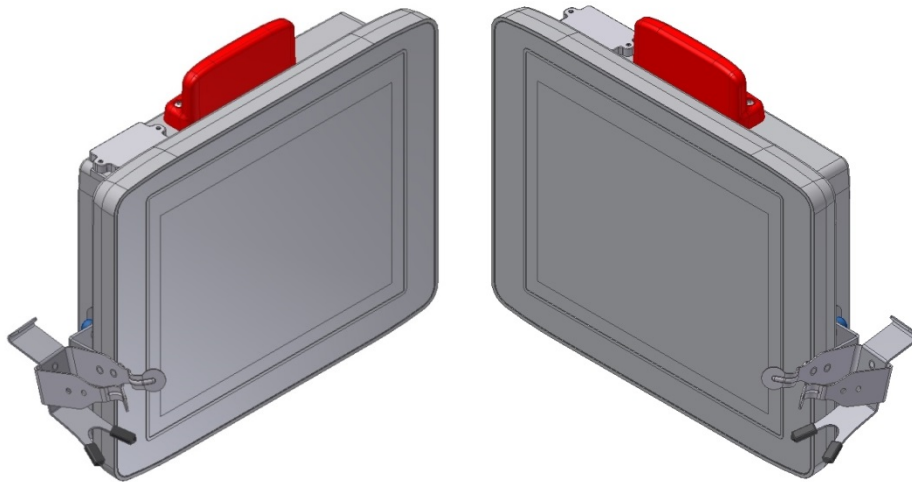
3. SCANNER MIT HALTERUNG

3.1. Scanner

Bitte wenden Sie sich an Ihren Advantech-DLoG Vertriebsbeauftragten, um eine Übersicht der verfügbaren Scanner zu erhalten.

3.2. Halterungen rechts und links

Beispiele: DLT-V7210

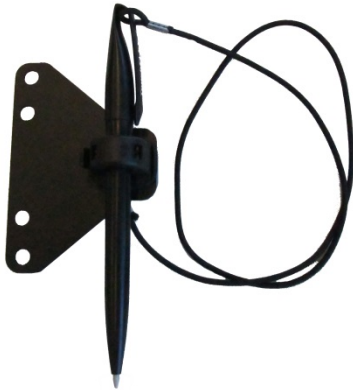


Technische Daten	
Einsatz	Für raue Industrie-Umgebung und Fahrzeuge
Vibration/Stoß-Festigkeit	5M3
Material	Stahl St 37-2 pulverbeschichtet
Lieferumfang	Halterung Schrauben für die Befestigung am Terminal

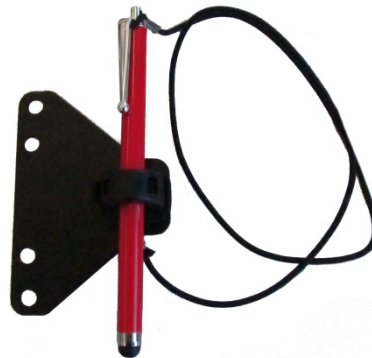
Bestellnummern	
Scannerhalter rechts DLT-V7210	DL-MEMS79375400
Scannerhalter links DLT-V7210	DL-MEMS79375500
Scannerhalter rechts DLT-V7212	DL-MEMS79372200
Scannerhalter links DLT-V7212	DL-MEMS79372300

4. TOUCH-BEDIENSTIFT MIT HALTERUNG

Touch-Bedienstift mit Halterung
für Resistiv-Touchscreen



Touch-Bedienstift mit Halterung
für PCT-Touchscreen



Technische Daten	
Einsatz	Für raue Industrie-Umgebung und Fahrzeuge
Material der Halterung	Stahl St 37-2 pulverbeschichtet
Lieferumfang	Touch-Bedienstift Halterung mit Gummikordel als Verliersicherung Schrauben für die Befestigung am Terminal

Bestellnummern	
Touch-Bedienstift mit Halterung für DLT-V7210 mit Resistiv-Touchscreen	DL-MEMT79388200
Touch-Bedienstift mit Halterung für DLT-V7210 mit PCT-Touchscreen	DL-MEMT79388300
Touch-Bedienstift mit Halterung für DLT-V7212 mit Resistiv-Touchscreen	DL-MEMT79388400
Touch-Bedienstift mit Halterung für DLT-V7212 mit PCT-Touchscreen	DL-MEMT79388500

5. TERMINAL-HALTERUNGEN

5.1. Information zu den Einsatzklassen 5M3, 5M2 und 5M1

Dieser Katalog zeigt Halterungslösung für die DLT-V72 Industrie-PCs.

Zu jeder Lösung wird angegeben, für welchen Einsatz sie geeignet ist: Für den mobilen, den eingeschränkt mobilen oder für den stationären Einsatz. Dies entspricht den drei Einsatzklassen 5M3, 5M2 und 5M1 für mechanische Umweltbedingungen.

Folgende Normen geben eine praktische Orientierung:

- DIN EN 60721-3-5: 1997 Klassifizierung von Umweltbedingungen, Teil 3, Hauptabschnitt 5: Einsatz an und in Landfahrzeugen
- Military Standard MIL-STD 810F: 2000

5M3 Mobiler Einsatz

Einsatzorte mit Schwingungen **hohen** Energiegehalts und mit Stößen **hohen** Energiegehalts sowie **raue** Handhabung / Transport entsprechend:

- Einsatzklasse **5M3** nach DIN EN 60721-3-5 oder entsprechend
- Category **US Highway Truck** nach MIL-STD 810F
- Beispiele: Ungefederte Fahrzeuge: Gabelstapler, Maschinen mit erheblichen Unwuchten: Verbrennungsmotor einer Baumaschine.

5M2 Eingeschränkter mobiler Einsatz

Einsatzorte mit Schwingungen **geringen** Energiegehalts und mit Stößen **hohen** Energiegehalts sowie **sorgfältige** Handhabung / Transport entsprechend:

- Einsatzklasse **5M2** nach DIN EN 60721-3-5 oder entsprechend
- Category **US Highway Truck** nach MIL-STD 810F
- Beispiele: Gefederte Fahrzeuge: Fahrerkabine im einem Traktor, stehende Maschinen: Werkzeugmaschinen

5M1 Stationärer Einsatz

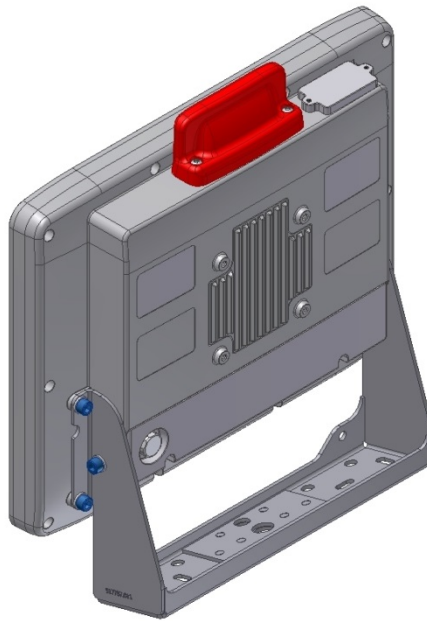
Einsatzorte mit Schwingungen **geringen** Energiegehalts und mit Stößen **mittleren** Energiegehalts sowie **sehr sorgfältige** Handhabung / Transport entsprechend:

- Einsatzklasse **5M1** nach DIN EN 60721-3-5
- Beispiele: Sehr gut gefederte Fahrzeuge: Armaturenbrett eines PKW, ruhende Montageflächen: Arbeitstisch oder -wand

5.2. Montagebügel / Adapter

5.2.1. Montagebügel mobil

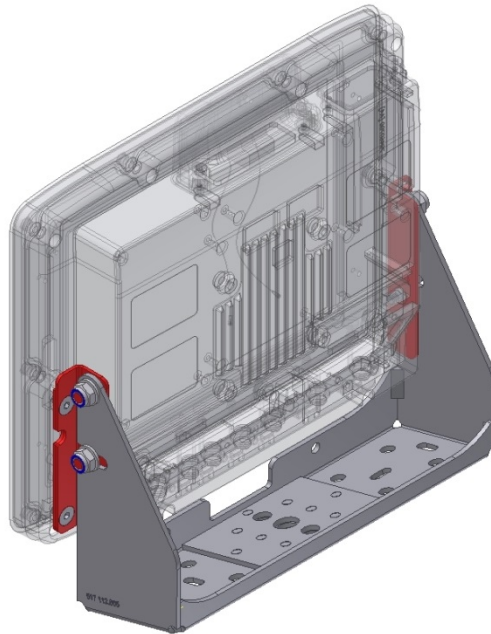
Beispiel: DLT-V7212



Technische Daten / Bestellnummer	
Einsatz	Für raue Industrie-Umgebung und Fahrzeuge
Vibration/Stoß-Festigkeit	Geeignet für mobilen Einsatz gemäß Klasse 5M3
Material	Stahl St 37-2 pulverbeschichtet
Lieferumfang	Halterung Schrauben für die Befestigung am Terminal
Bestellnummer DLT-V7210 und DLT-V7212	DL-MEMT79375000

5.2.2. Adapter zu MPC 6 Montagebügel mobil

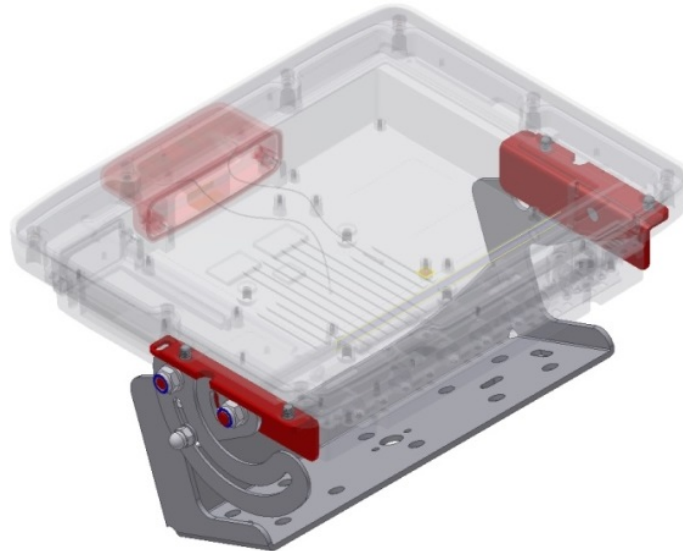
Beispiel: DLT-V7210



Technische Daten / Bestellnummer	
Einsatz	Mit diesem Adapter können Montagebügel des MPC 6/10 bzw. des MPC 6/12 weiter verwendet werden.
Vibration/Stoß-Festigkeit	Geeignet für mobilen Einsatz gemäß Klasse 5M3
Material	Stahl St 37-2 pulverbeschichtet
Lieferumfang	Halterung Schrauben für die Befestigung am Terminal
Bestellnummer DLT-V7210 und DLT-V7212	DL-MEMS79375800

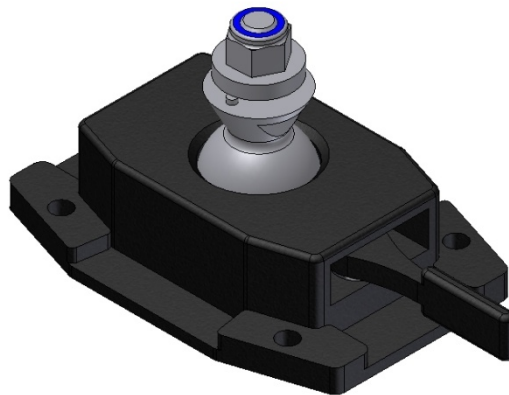
5.2.3. Adapter zu MPC 6 Montagebügel stationär

Beispiel: DLT-V7210



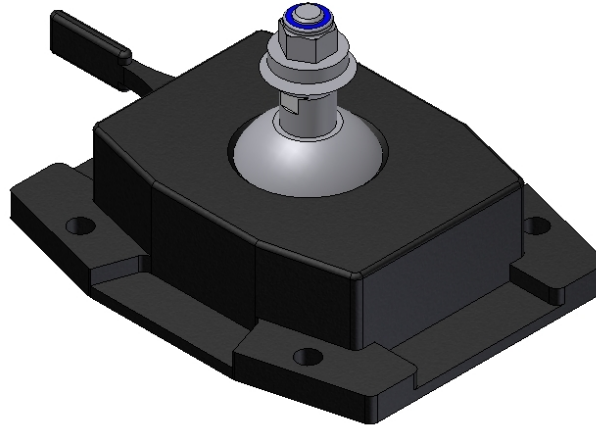
Technische Daten / Bestellnummer	
Einsatz	Mit diesem Adapter können Montagebügel des MPC 6/10 bzw. MPC 6/12 weiter verwendet werden.
Vibration/Stoß-Festigkeit	Geeignet für stationären Einsatz gemäß Klasse 5M1
Material	Stahl St 37-2 pulverbeschichtet
Lieferumfang	Halterung Schrauben für die Befestigung am Terminal
Bestellnummer DLT-V7210 und DLT-V7212	DL-MEMS79375900

5.2.4. Spannfuß klein



Technische Daten / Bestellnummer	
Einsatz	Auf dem Spannfuß kann in Verbindung mit einem Advantech-DLoG Montagebügel ein DLT-V72 Terminal befestigt werden. Der integrierte DLT-V72 ist damit frei schwenkbar und flexibel positionierbar.
Vibration/Stoß-Festigkeit	DLT-V7210: Geeignet für mobilen Einsatz gemäß Klasse 5M3 DLT-V7212: Geeignet für eingeschränkt mobilen Einsatz gemäß Klasse 5M2
Lieferumfang	Spannfuß klein
Bestellnummer DLT-V7210 und DLT-V7212	DL-CMECF51029001

5.2.5. Spannfuß groß



Technische Daten / Bestellnummer	
Einsatz	Auf dem Spannfuß kann in Verbindung mit einem Advantech-DLoG Montagebügel ein DLT-V72 Terminal befestigt werden. Der integrierte DLT-V72 ist damit frei schwenkbar und flexibel positionierbar.
Vibration/Stoß-Festigkeit	DLT-V7210: Geeignet für mobilen Einsatz gemäß Klasse 5M3 DLT-V7212: Geeignet für eingeschränkt mobilen Einsatz gemäß Klasse 5M2
Lieferumfang	Spannfuß groß
Bestellnummer DLT-V7210 und DLT-V7212	DL-CMECF51029100

5.2.6. Spannfuß-Adapter niedrig



Technische Daten / Bestellnummer	
Einsatz	Der Spannfuß-Adapter wird in Kombination mit dem Spannfuß eingesetzt und dient zum Befestigen des DLT-V72 ohne Montagebügel.
Vibration/Stoß-Festigkeit	DLT-V7210: Geeignet für mobilen Einsatz gemäß Klasse 5M3 DLT-V7212: Geeignet für eingeschränkt mobilen Einsatz gemäß Klasse 5M2
Lieferumfang	Spannfuß-Adapter niedrig Schrauben für die Befestigung am Terminal (VESA-Bohrpunkte)
Bestellnummer DLT-V7210 und DLT-V7212	DL-MEMT70123500

5.2.7. Spannfuß-Adapter hoch

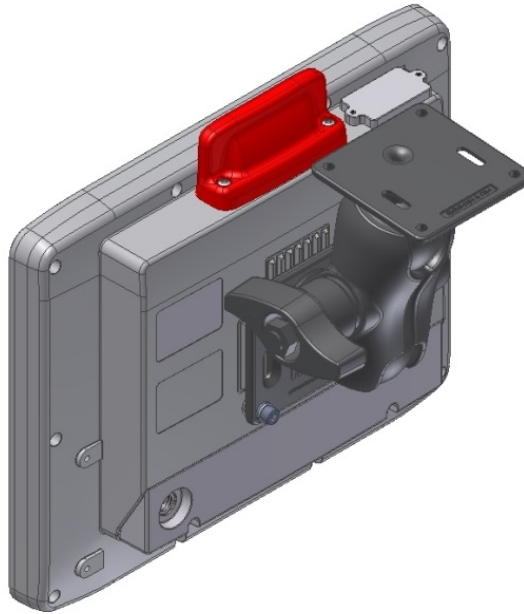


Technische Daten / Bestellnummer	
Einsatz	Der Spannfuß-Adapter wird in Kombination mit dem Spannfuß eingesetzt und dient zum Befestigen des DLT-V72 ohne Montagebügel.
Vibration/Stoß-Festigkeit	DLT-V7210: Geeignet für mobilen Einsatz gemäß Klasse 5M3 DLT-V7212: Geeignet für eingeschränkt mobilen Einsatz gemäß Klasse 5M2
Lieferumfang	Spannfuß-Adapter hoch Schrauben für die Befestigung am Terminal (VESA-Bohrpunkte)
Bestellnummer DLT-V7210 und DLT-V7212	DL-CMENT70123400

5.3. RAM-Mount

5.3.1. RAM-Mount Set kurz, Kugel 2,25"

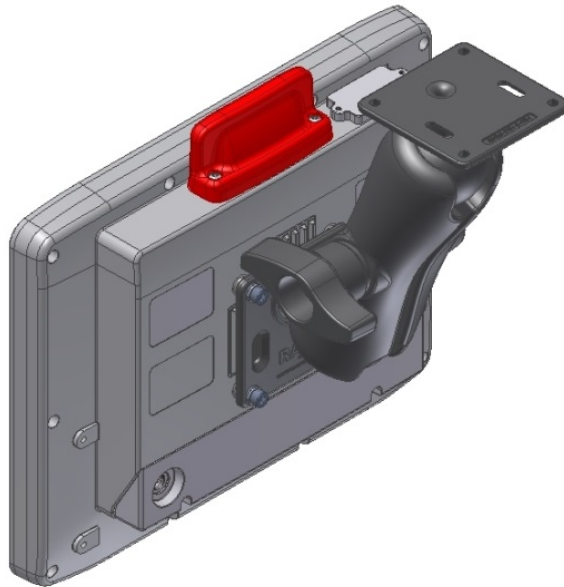
Beispiel: DLT-V7212



Technische Daten / Bestellnummer	
Einsatz	Für raue Industrie-Umgebung und Fahrzeuge
Vibration/Stoß-Festigkeit	Geeignet für mobilen Einsatz gemäß Klasse 5M3
Lieferumfang	Halterung: – Kugel 2,25" (mit Platte) – 1 Arm – Armlänge 130 mm Schrauben für die Befestigung am Terminal
Bestellnummer DLT-V7210 und DLT-V7212	DL-CMEMT70129800

5.3.2. RAM-Mount Set lang, Kugel 2,25"

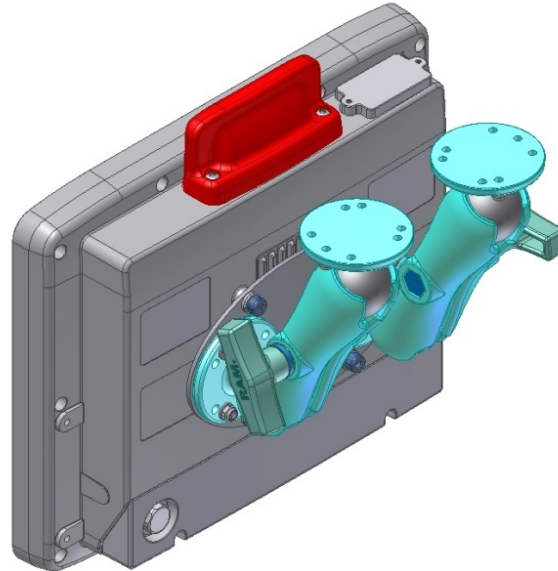
Beispiel: DLT-V7212



Technische Daten / Bestellnummer	
Einsatz	Für raue Industrie-Umgebung und Fahrzeuge
Vibration/Stoß-Festigkeit	Geeignet für mobilen Einsatz gemäß Klasse 5M3
Lieferumfang	Halterung: <ul style="list-style-type: none"> – Kugel 2,25" (mit Platte) – 1 Arm – Armlänge 215 mm Schrauben für die Befestigung am Terminal
Bestellnummer DLT-V7210 und DLT-V7212	DL-CMENT70129700

5.3.3. RAM-Mount Set lang, Doppel-Arm, Kugel 1,5"

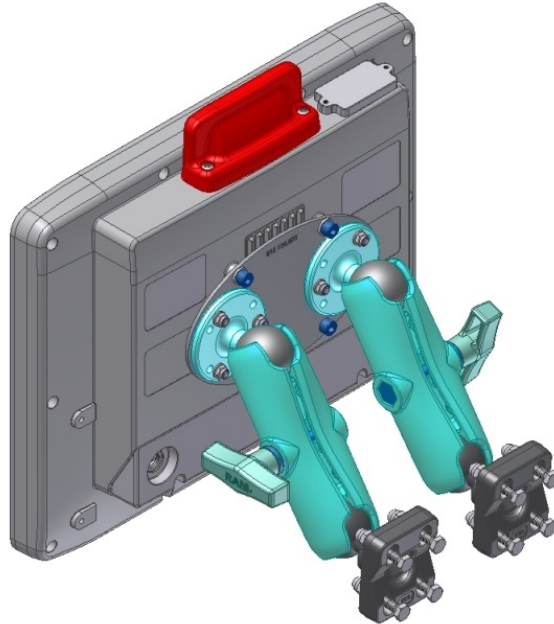
Beispiel: DLT-V7210



Technische Daten / Bestellnummer	
Einsatz	Für raue Industrie-Umgebung und Fahrzeuge
Vibration/Stoß-Festigkeit	Geeignet für mobilen Einsatz gemäß Klasse 5M3
Lieferumfang	Halterung: – Kugel 1,5" – 2 Arme – Armlänge 150 mm Schrauben für die Befestigung am Terminal
Bestellnummer DLT-V7210 und DLT-V7212	DL-BMEMT70146300

5.3.4. RAM-Mount Set lang, Doppel-Arm, Kugel 1,5", Rohrbefestigung

Beispiel: DLT-V7212



Technische Daten / Bestellnummer	
Einsatz	Für raue Industrie-Umgebung und Fahrzeuge
Vibration/Stoß-Festigkeit	Geeignet für mobilen Einsatz gemäß Klasse 5M3
Lieferumfang	Halterung: <ul style="list-style-type: none"> – Kugel 1,5" – 2 Arme – Armlänge 150 mm – Für Rohrbefestigung Schrauben für die Befestigung am Terminal
Bestellnummer DLT-V7210 und DLT-V7212	DL-CMENT70119300